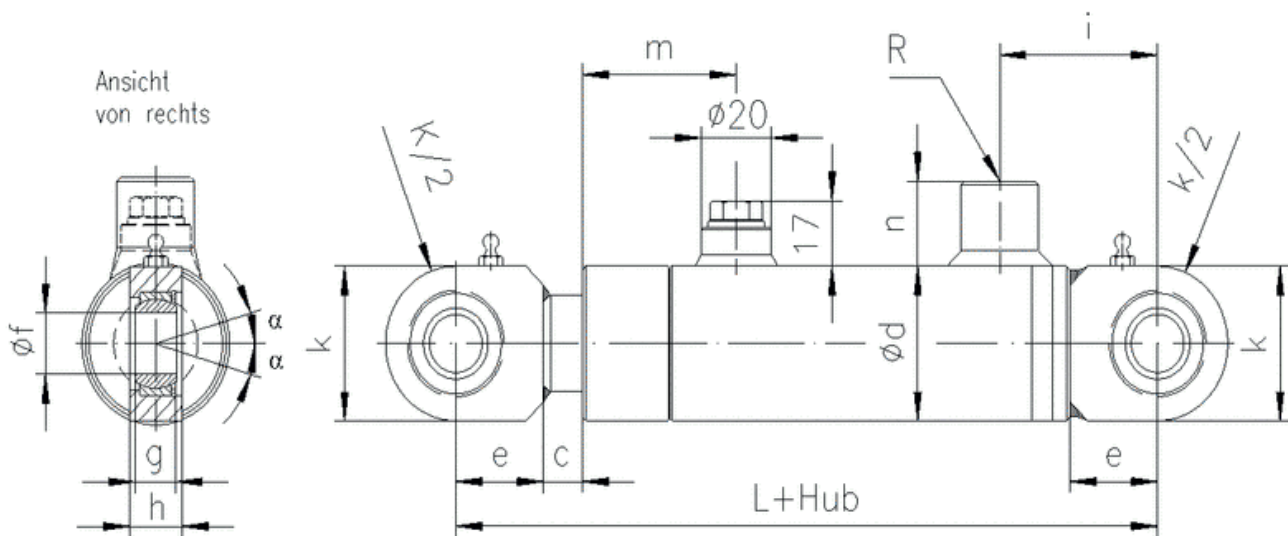


## Einfachwirkende Hydraulikzylinder 250 bar

### Baureihe: HZE5 // Bauform: H

#### Einfachwirkende Hydraulikzylinder 250 bar Baureihe: HZE5 Bauform: H

Lage der Entlüftungen P7 und des Anschlussstutzen P8



Ø Stange	L	e	c	k	m	g	h	Øf	n	Ød	i	α Grad	R
<b>50</b>	214	39	25	78	72	22	28	30	22	72	62	6	R 1/2"
<b>60</b>	260	45	25	90	90	25	32	35	22	85	75	6	R 1/2"
<b>70</b>	260	45	25	90	90	25	32	35	22	95	75	6	R 1/2"
<b>80</b>	270	50	30	100	88	28	35	40	22	110	80	7	R 1/2"
<b>90</b>	300	50	31	100	113	28	35	40	22	120	80	7	R 1/2"
<b>100</b>	340	60	35	116	118	35	40	50	22	145	94	6	R 3/4"
<b>110</b>	340	60	35	116	118	35	40	50	22	145	94	6	R 3/4"
<b>120</b>	375	75	35	150	117	44	50	60	22	170	115	6	R 3/4"
<b>130</b>	445	75	35	150	118	44	50	60	22	180	123	6	R 3/4"
<b>140</b>	455	80	35	165	118	49	55	70	22	195	128	6	R 3/4"
<b>150</b>	455	80	35	165	118	49	55	70	22	200	128	6	R 3/4"