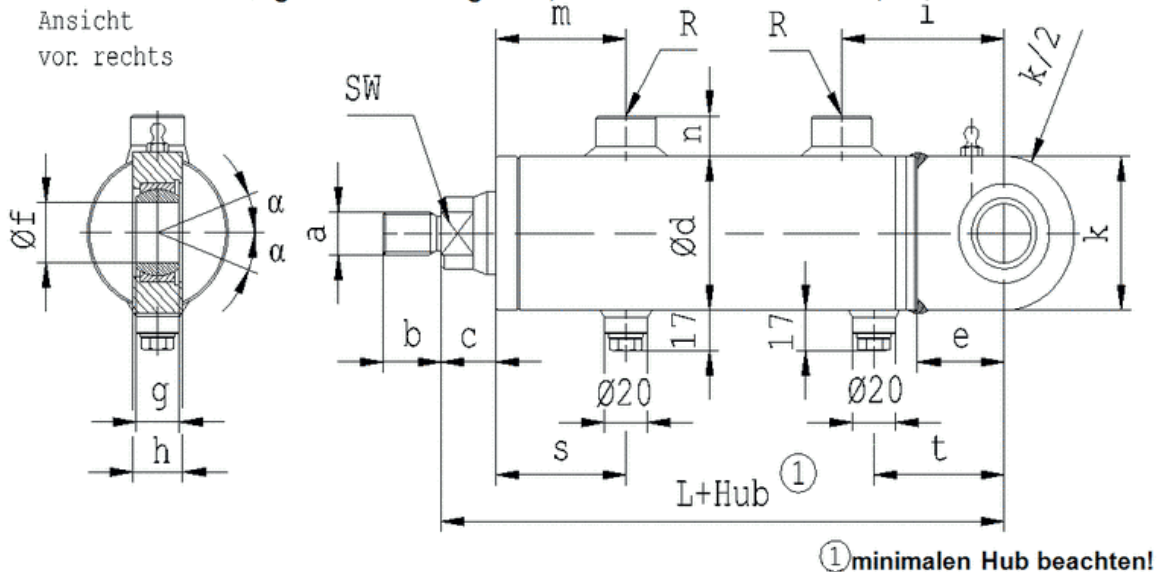


Doppeltwirkender Dämpfungszyylinder 210 bar

Baureihe: HZD4 // Bauform: A

Doppeltwirkende Dämpfungszyylinder 210 bar Baureihe: HZD4 Bauform: A

Lage der Entlüftungen P5, P6 und der Anschlüsse P7, P8



Ø Kolben	Ø Stange	L	min. Hub	e	c	n	Ød	m	i	s	t	k	g	h	Øf	SW	a	b	α Grad	R
40	25	221	45	31	21	22	52	82	82	42	54	65	20	23	25	19	M16x1,5	16	7	R 3/8"
50	35	254	50	39	22	22	65	85	100	42	66	78	22	28	30	27	M22x1,5	22	6	R 3/8"
63	45	297	55	45	26	22	78	109	115	55	72	90	25	32	35	36	M28x1,5	28	6	R 3/8"
80	50	311	60	50	30	22	100	109	120	56	80	100	28	35	40	41	M35x1,5	35	7	R 1/2"
100	70	346	65	60	35	22	120	124	135	65	90	116	35	40	50	60	M45x1,5	45	6	R 3/4"
125	90	400	70	75	37	22	150	141	162	75	110	150	44	50	60	75	M58x1,5	58	6	R 3/4"