

Einfachwirkende Hydraulikzylinder für Scherenschubtische 200 bar

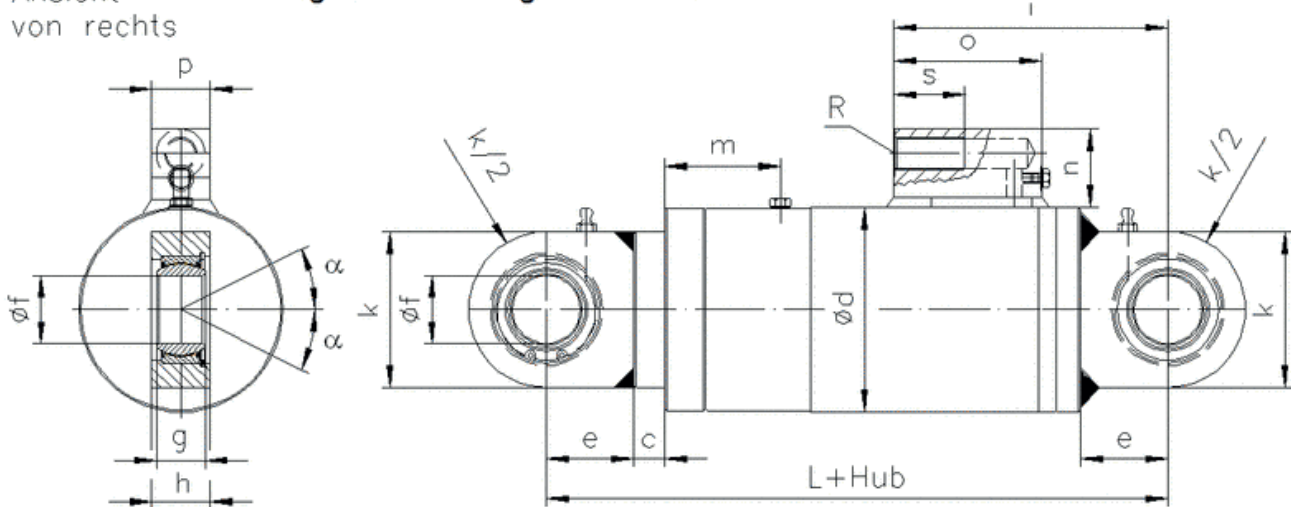
Baureihe: HZE4

Einfachwirkende Hydraulikzylinder für Scherenschubtische 200bar

Baureihe: HZE4

Ansicht
von rechts

Lage der Entlüftungen P7 und des Anschlussstutzen P8



Ø Stange	L	e	c	Ød	Øf	g	h	s	o	i	k	m	n	α Grad	R	Betriebsdruck max. VGB14
40	210	45	16	60	30	22	30	36,5	76	139	74	60	40	6	R3/8"	200
50	210	45	16	70	30	22	30	36,5	76	141	74	60	40	6	R3/8"	200
60	210	45	16	85	30	22	30	36,5	76	141	74	60	40	6	R3/8"	200
70	210	45	16	95	30	22	30	36,5	76	141	74	60	40	6	R3/8"	200
80	210	45	16	105	35	25	30	36,5	76	141	80	60	40	6	R3/8"	200
90	260	60	15	120	40	28	35	40	85	166	100	75	50	7	R1/2"	190
100	260	60	7	135	40	40	35	40	85	166	100	75	50	7	R1/2"	190