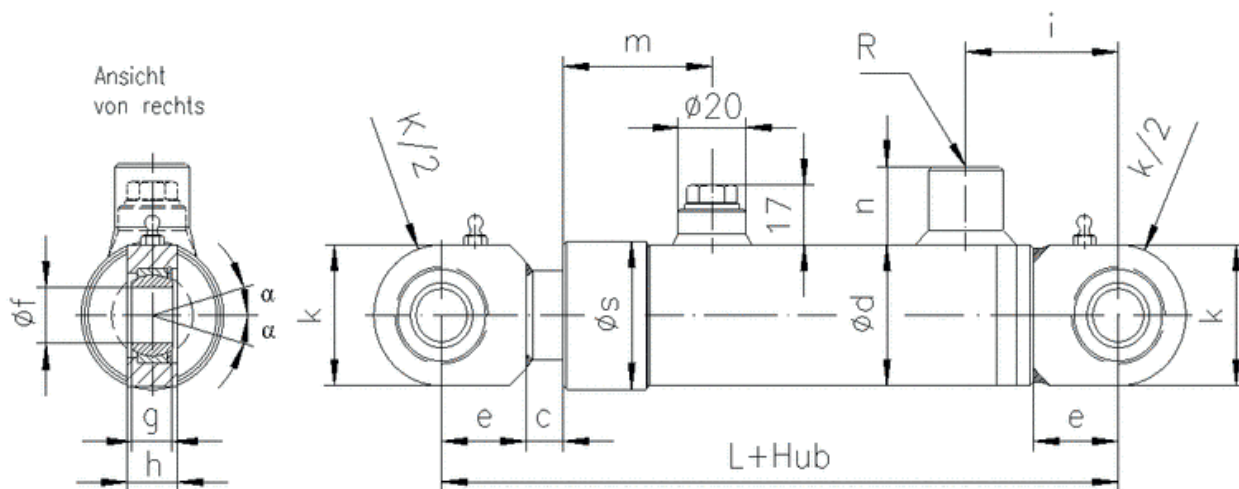


Einfachwirkende Hydraulikzylinder 210 bar

Baureihe: HZE1 // Bauform: H

Einfachwirkende Hydraulikzylinder 210 bar Baureihe: HZE1 Bauform: H

Lage der Entlüftungen P7 und des Anschlussstutzen P8



\varnothing Stange	L	e	c	k	m	g	h	$\varnothing f$	n	$\varnothing d$	$\varnothing s$	i	α Grad	R
20	155	25	17	30	50	9	12	10	22	35	35	45	12	R 1/4"
25	165	25	12	40	62	12	15	15	22	40	43	45	8	R 1/4"
30	165	25	12	40	62	12	15	15	22	45	48	45	8	R 3/8"
35	210	45	15	50	62	16	20	20	22	50	52	65	9	R 3/8"
40	210	45	10	50	73	16	20	20	22	55	58	65	9	R 3/8"
50	210	45	10	59	67	20	25	25	22	65	67	65	7	R 3/8"
60	210	45	10	74	67	22	30	30	22	75	77	65	6	R 3/8"
70	240	60	6	80	73,5	25	30	35	22	95	94	85	6	R 3/8"
80	240	60	6	80	73,5	25	30	35	22	105	104	85	6	R 3/8"
90	300	70	22	100	86,5	28	35	40	22	120	120	105	7	R 1/2"
100	300	70	12	100	88,5	28	35	40	22	135	134	107	7	R 1/2"