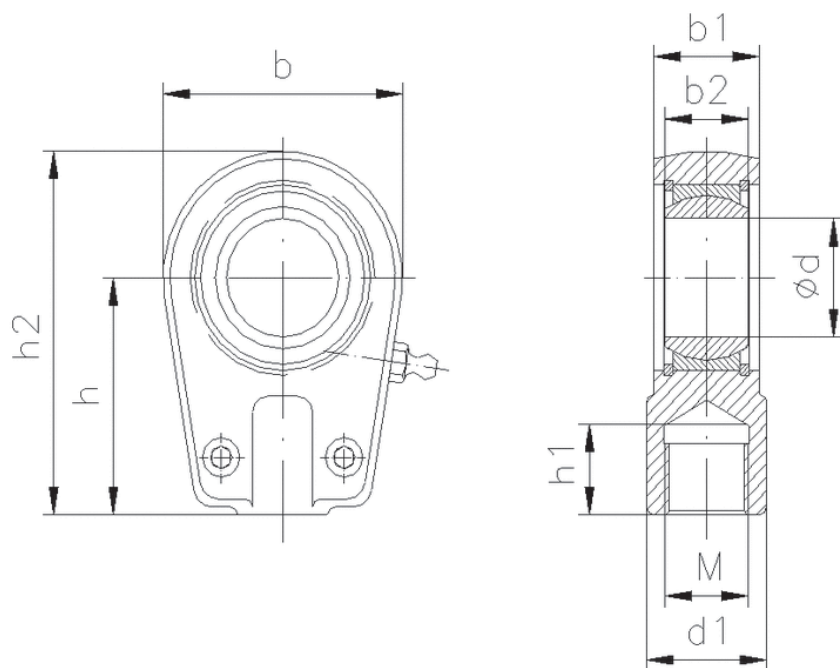


## Gelenkkopfbefestigung für Standardbaureihen

### Baureihe: A



#### Bestellbeispiel

Die u.g. Gelenkköpfe sind für alle Strautmann Standardbaureihen einsetzbar. Die Typenbezeichnung (z.B. A-30) wird im Bestellschlüssel für den Hydraulikzylinder angegeben.

Typ	Ø d	h	h <sub>1</sub>	h <sub>2</sub>	b	b <sub>1</sub>	b <sub>2</sub>	d <sub>1</sub>	M
<b>A-15</b>	<b>15</b>	47	15	69	40	15	12	22	M14x1,5
<b>A-20</b>	<b>20</b>	50	17	78	56	19	16	25	M16x1,5
<b>A-25</b>	<b>25</b>	50	17	78	56	23	20	25	M16x1,5
<b>A-30</b>	<b>30</b>	60	23	92	64	28	22	34	M22x1,5
<b>A-35</b>	<b>35</b>	70	29	109	78	30	25	40	M28x1,5
<b>A-40</b>	<b>40</b>	85	36	132	94	35	28	49	M35x1,5
<b>A-50</b>	<b>50</b>	105	46	163	116	40	35	61	M45x1,5
<b>A-60</b>	<b>60</b>	130	59	200	130	50	44	75	M58x1,5
<b>A-70</b>	<b>70</b>	150	66	232	154	55	49	86	M65x1,5
<b>A-80</b>	<b>80</b>	170	81	265	176	60	55	102	M80x2