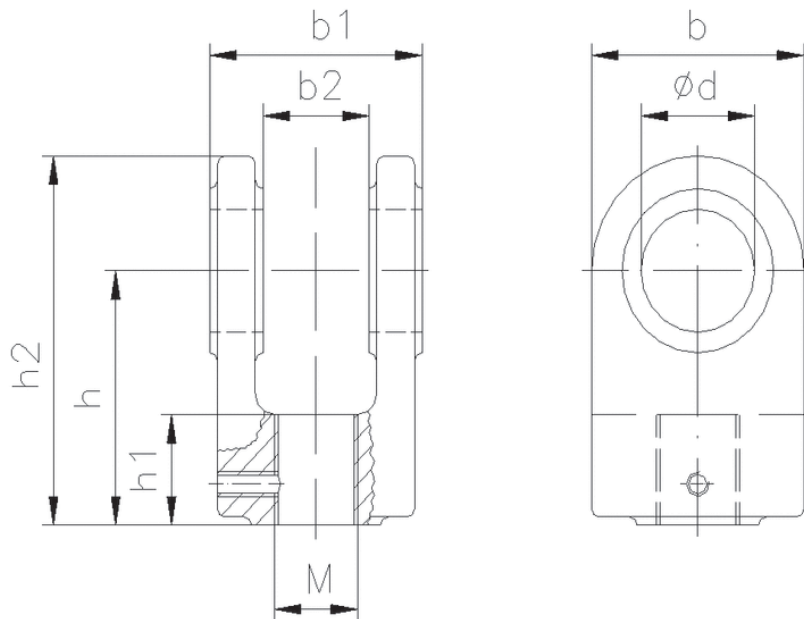


## **Gabelkopfbefestigung für Standardbaureihen**

### **Baureihe: G**



#### **Bestellbeispiel**

Die u.g. Gelenkköpfe sind für alle Strautmann Standardbaureihen einsetzbar. Die Typenbezeichnung (z.B. A-30) wird im Bestellschlüssel für den Hydraulikzylinder angegeben.

Typ	Ø d	h	h <sub>1</sub>	h <sub>2</sub>	b	b <sub>1</sub>	b <sub>2</sub>	M
<b>G-15</b>	<b>15</b>	47	27	64	30	31	15	<i>M14x1,5</i>
<b>G-20</b>	<b>20</b>	50	25	70	40	39	19	<i>M16x1,5</i>
<b>G-25</b>	<b>25</b>	50	20	75	48	47	23	<i>M16x1,5</i>
<b>G-30</b>	<b>30</b>	60	25	90	56	56	28	<i>M22x1,5</i>
<b>G-35</b>	<b>35</b>	70	30	106	60	62	30	<i>M28x1,5</i>
<b>G-40</b>	<b>40</b>	85	38	126	70	71	35	<i>M35x1,5</i>