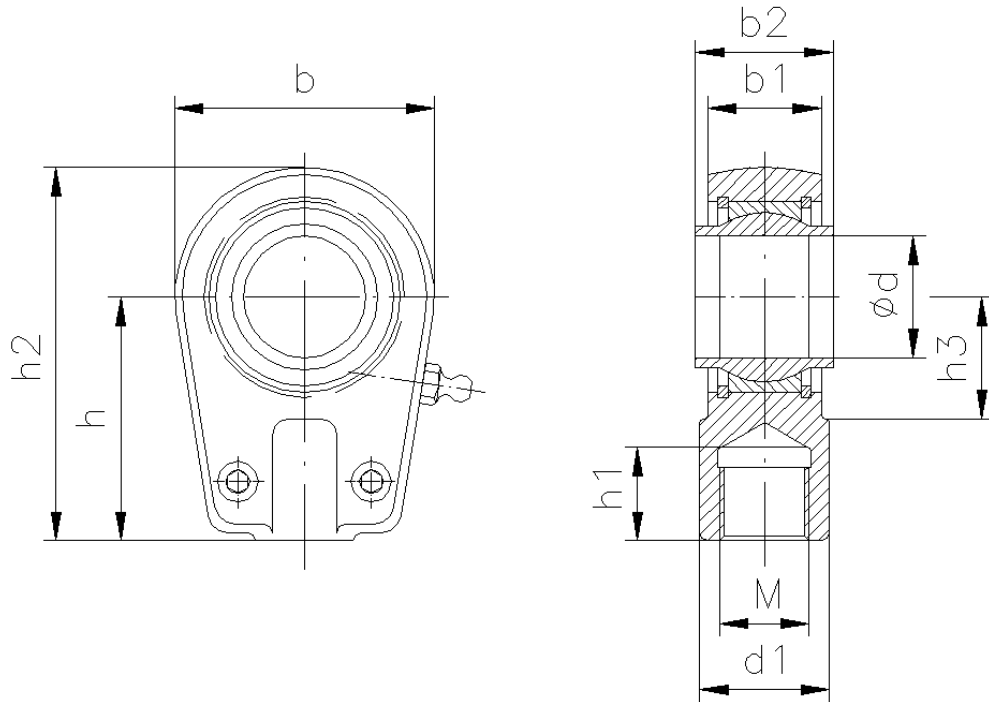


## Gelenkkopfbefestigung für Standardbaureihen

### Baureihe: B



### Bestellbeispiel

Die u.g. Gelenkköpfe sind für alle Strautmann Standardbaureihen einsetzbar. - Die Typenbezeichnung ( z.B. B-30) wird im Bestellschlüssel für den Hydraulikzylinder angegeben.

Typ	Ø d	h	h <sub>1</sub>	h <sub>2</sub>	b	b <sub>1</sub>	b <sub>2</sub>	d <sub>1</sub>	M
<b>B-20</b>	<b>20</b>	50	17	78	56	19	24	25	M16x1,5
<b>B-25</b>	<b>25</b>	50	17	78	56	23	29	25	M16x1,5
<b>B-30</b>	<b>30</b>	60	23	92	64	28	30	34	M22x1,5
<b>B-35</b>	<b>35</b>	70	29	109	78	30	35	40	M28x1,5
<b>B-40</b>	<b>40</b>	85	36	132	94	35	38	49	M35x1,5
<b>B-50</b>	<b>50</b>	105	46	163	116	40	43	61	M45x1,5
<b>B-60</b>	<b>60</b>	130	59	200	130	50	54	75	M58x1,5
<b>B-70</b>	<b>70</b>	150	66	232	154	55	65	86	M65x1,5
<b>B-80</b>	<b>80</b>	170	81	265	176	60	74	102	M80x2