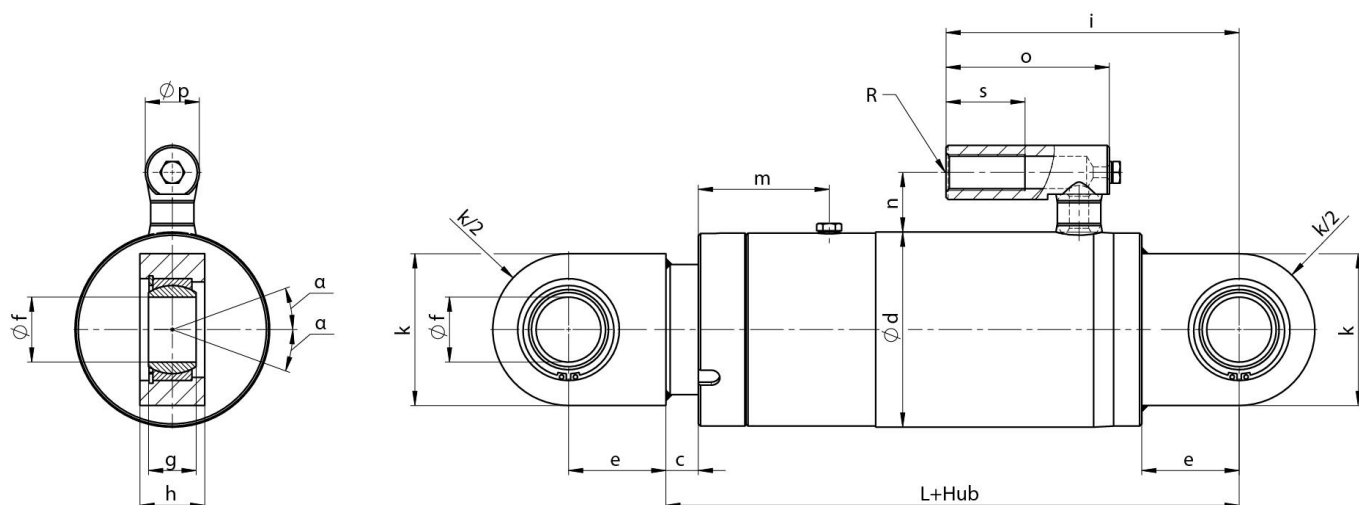


## Einfachwirkender Edelstahlzylinder 160 bar Für Scherenhubtische

Baureihe: HZE4-VA



Ø Stange	L	e	c	Ød	Øf	g	h	s	o	i	k	m	n	a Grad	R	Betriebsdruck max. EN1570
40	210	45	16	60	30	22	30	36,5	76	136	70	60	40	6	R3/8"	160
50	210	45	16	76,1	30	22	30	36,5	76	136	70	60	40	6	R3/8"	160
60	210	45	16	90	30	22	30	36,5	76	136	70	60	40	6	R3/8"	160
70	210	45	16	100	30	22	30	36,5	76	136	70	60	40	6	R3/8"	160
80	210	45	16	112	35	25	30	36,5	76	151	80	60	40	6	R3/8"	160
90	260	60	16	125	40	28	35	42	85	167	100	75	50	7	R1/2"	160
100	260	60	16	132	40	40	35	42	85	167	100	75	50	7	R1/2"	160

### Lage der Entlüftungen P7 und des Anschlussstutzen P8

