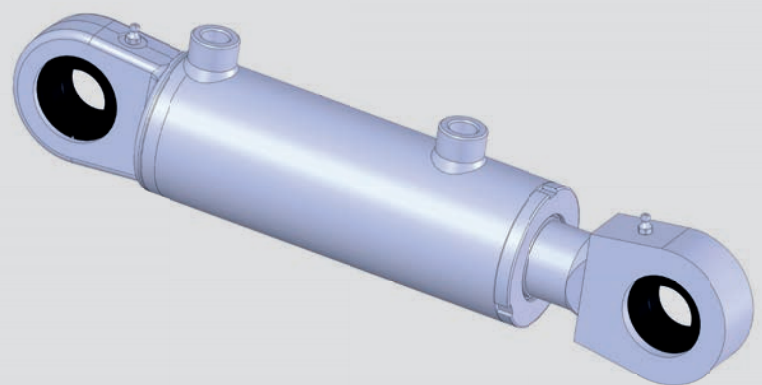
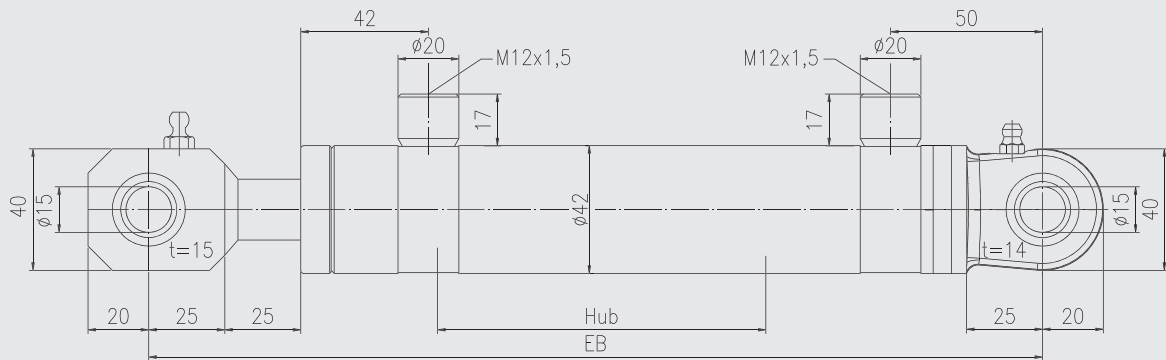


# KRAFT PRÄZISION QUALITÄT



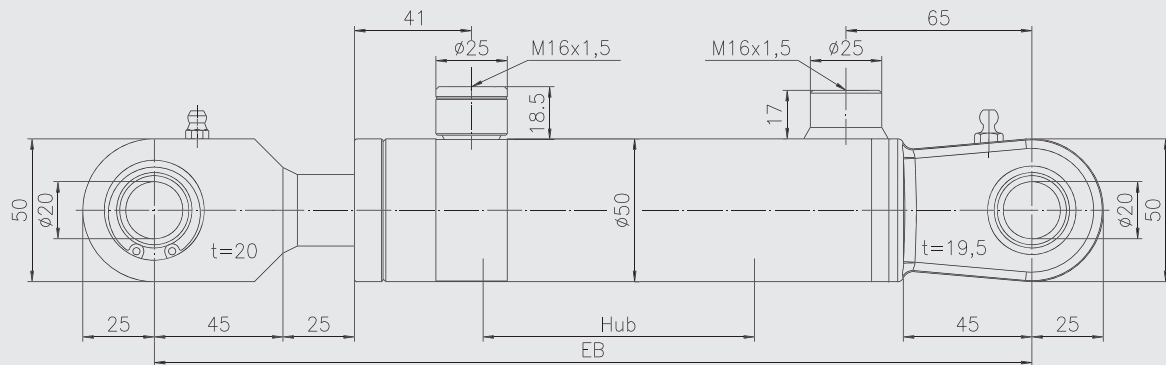
**Schnell-Lieferprogramm**  
Doppelwirkende Hydraulikzylinder

# 32/20/ ... HUB



Zylindertyp Bestell-Nr.	Einbaumaß EB in mm	Dichtsatz-Nr.:	bar	Druckkraft	Zugkraft
D2-32/20/50 Hub	236	93000112	100	0,80 t	0,49 t
D2-32/20/100 Hub	286		150	1,20 t	0,74 t
D2-32/20/150 Hub	336		200	1,60 t	0,98 t
D2-32/20/200 Hub	386				
D2-32/20/300 Hub	486				

# 40/25/... HUB



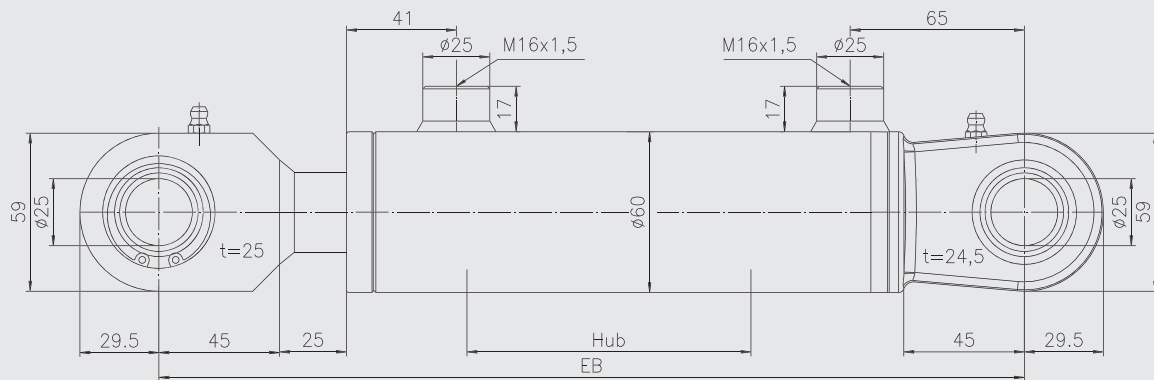
Zylindertyp Bestell-Nr.	Einbaumaß EB in mm	Dichtsatz-Nr.:	bar	Druckkraft	Zugkraft
D2-40/25/100 Hub	312	93000009	100	1,25 t	0,76 t
D2-40/25/200 Hub	412		150	1,80 t	1,14 t
D2-40/25/300 Hub	512		200	2,50 t	1,52 t
D2-40/25/400 Hub	612				
D2-40/25/500 Hub	712				
D2-40/25/600 Hub	812				

## Kontakt

Rufen Sie uns unter **05429 / 9404-0** an oder faxen Sie uns **05429 / 9404-43**. Gerne dürfen Sie uns auch eine E-Mail schicken:  
[info@strautmann-hydraulik.de](mailto:info@strautmann-hydraulik.de)

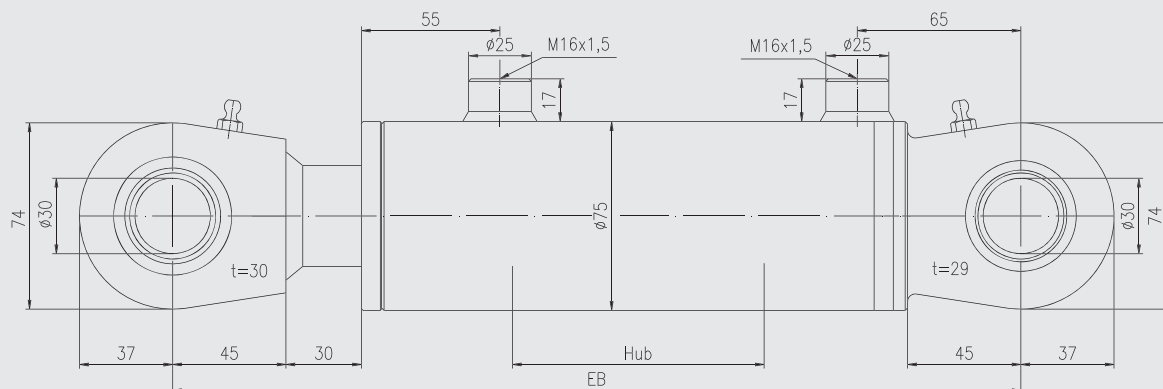
Alle Teile sind  
sofort lieferbar!

# 50/30/... HUB



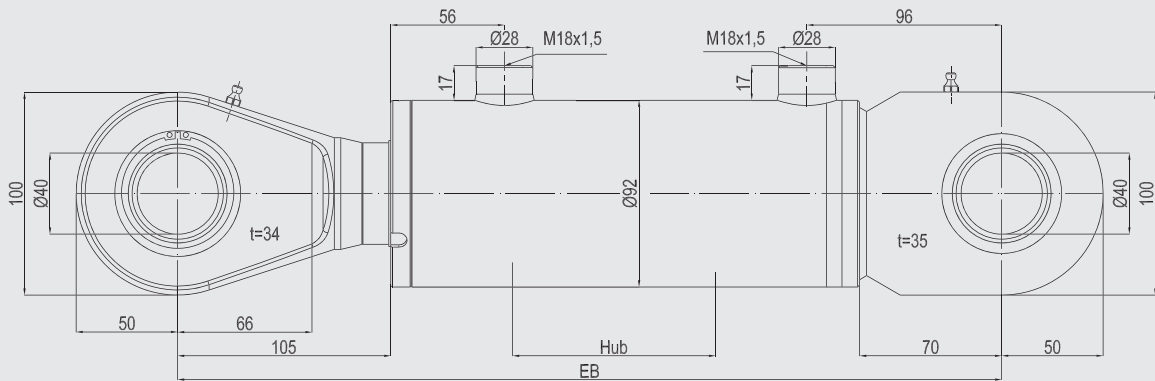
Zylindertyp Bestell-Nr.	Einbaumaß EB in mm	Dichtsatz-Nr.:	bar	Druckkraft	Zugkraft
D2-50/30/100 Hub	317	93000068	100	1,96 t	1,25 t
D2-50/30/200 Hub	417		150	2,94 t	1,87 t
D2-50/30/300 Hub	517		200	3,92 t	2,50 t
D2-50/30/400 Hub	617				
D2-50/30/500 Hub	717				
D2-50/30/600 Hub	817				

# 63/40/... HUB



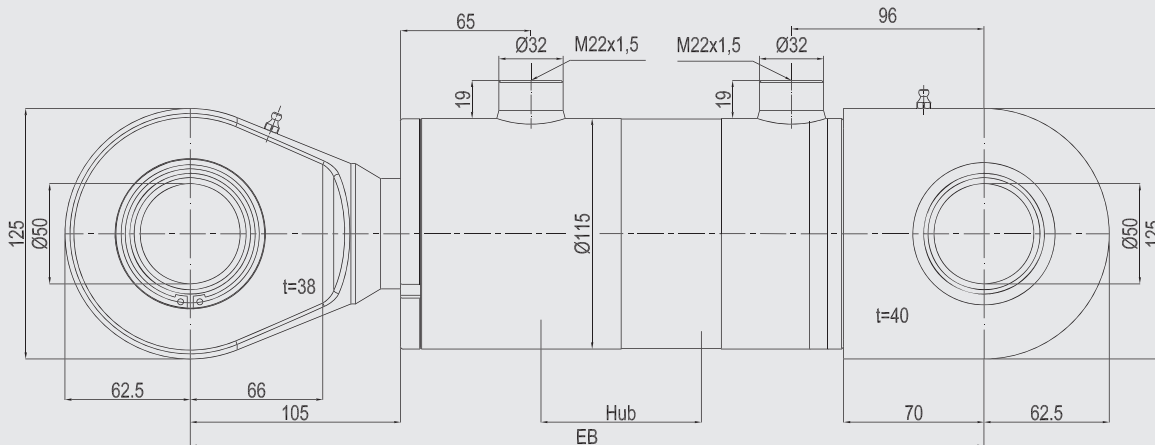
Zylindertyp Bestell-Nr.	Einbaumaß EB in mm	Dichtsatz-Nr.:	bar	Druckkraft	Zugkraft
D2-63/40/100 Hub	337	93000045	100	3,10 t	1,85 t
D2-63/40/200 Hub	437		150	4,60 t	2,80 t
D2-63/40/300 Hub	537		200	6,20 t	3,70 t
D2-63/40/400 Hub	637				
D2-63/40/500 Hub	737				
D2-63/40/600 Hub	837				
D2-63/40/700 Hub	937				
D2-63/40/800 Hub	1037				
D2-63/40/900 Hub	1137				
D2-63/40/1000 Hub	1237				

# 80/50/... HUB



Zylindertyp Bestell-Nr.	Einbaumaß EB in mm	Dichtsatz-Nr.:	bar	Druckkraft	Zugkraft
D2-80/50/200 Hub	506	93000071	100	5,00 t	3,00 t
D2-80/50/300 Hub	606		150	7,50 t	4,50 t
D2-80/50/400 Hub	706		200	10,00 t	6,00 t
D2-80/50/500 Hub	806				
D2-80/50/600 Hub	906				
D2-80/50/800 Hub	1106				
D2-80/50/1000 Hub	1306				

# 100/55/... HUB



Zylindertyp Bestell-Nr.	Einbaumaß EB in mm	Dichtsatz-Nr.:	bar	Druckkraft	Zugkraft
D2-100/55/200 Hub	516	93000076	100	7,80 t	5,45 t
D2-100/55/400 Hub	716		150	11,70 t	8,20 t
D2-100/55/600 Hub	916		200	15,60 t	10,90 t
D2-100/55/800 Hub	1116				

## Strautmann Hydraulik GmbH

Gausekamp 15 | 49326 Melle-Wellingholzhausen  
 Telefon: 05429 9404-0 | Telefax: 05429 9404-43  
 info@strautmann-hydraulik.de

[www.strautmann-hydraulik.de](http://www.strautmann-hydraulik.de)

Alle Abmessungen in mm. Technische Änderungen vorbehalten.